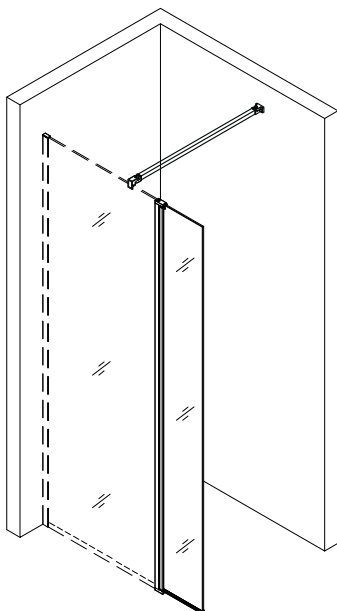


NÁVOD NA INSTALACI BOČNÍ STĚNY K WALK IN NÁVOD NA INŠTALÁCIU BOČNÝ STENY K WALK IN

Návod slouží při montáži boční stěny společně s Walk in
Návod slúži pri montáži bočnej steny spoločne s Walk in



CZ

1. Otevřete karton, zkontrolujte zda nedošlo při přepravě k poškození některých dílů, následně pečlivě přečtěte tento návod k instalaci.
 2. Instalaci provádějte dle návodu, abyste předešli poškození výrobku.
 3. Před instalací skleněných dílů je nutné zkontrolovat, zda jsou všechny spoje pevně sešroubovány.
 4. Před utěsněním spojů doporučujeme výrobek očistit od příp. nečistot.
 5. Po instalaci utěsněte všechny spoje bez těsnění z vnitřní i vnější strany sanitárním silikonem.
 6. Strany skel označené nálepkou „Easy Clean“ montujte vždy směrem z vnitřní části koutu.
 7. Skla s reliéfem (Grape, Point, Chinchilla) montujte vždy směrem z vnější části koutu.
- Pro správnou funkci výrobku musí být těsnění s magnetem a magnet na dveřích souběžné a vanička musí být ve vodorovné poloze.
Použité obrázky jsou pouze ilustrativní.

Upozornění:

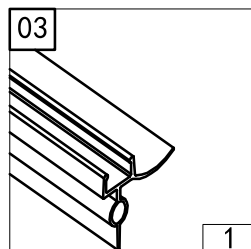
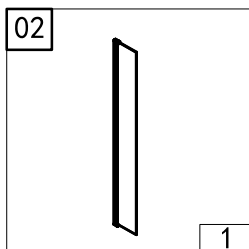
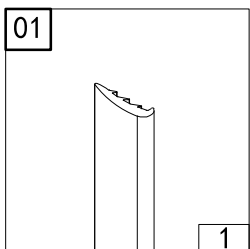
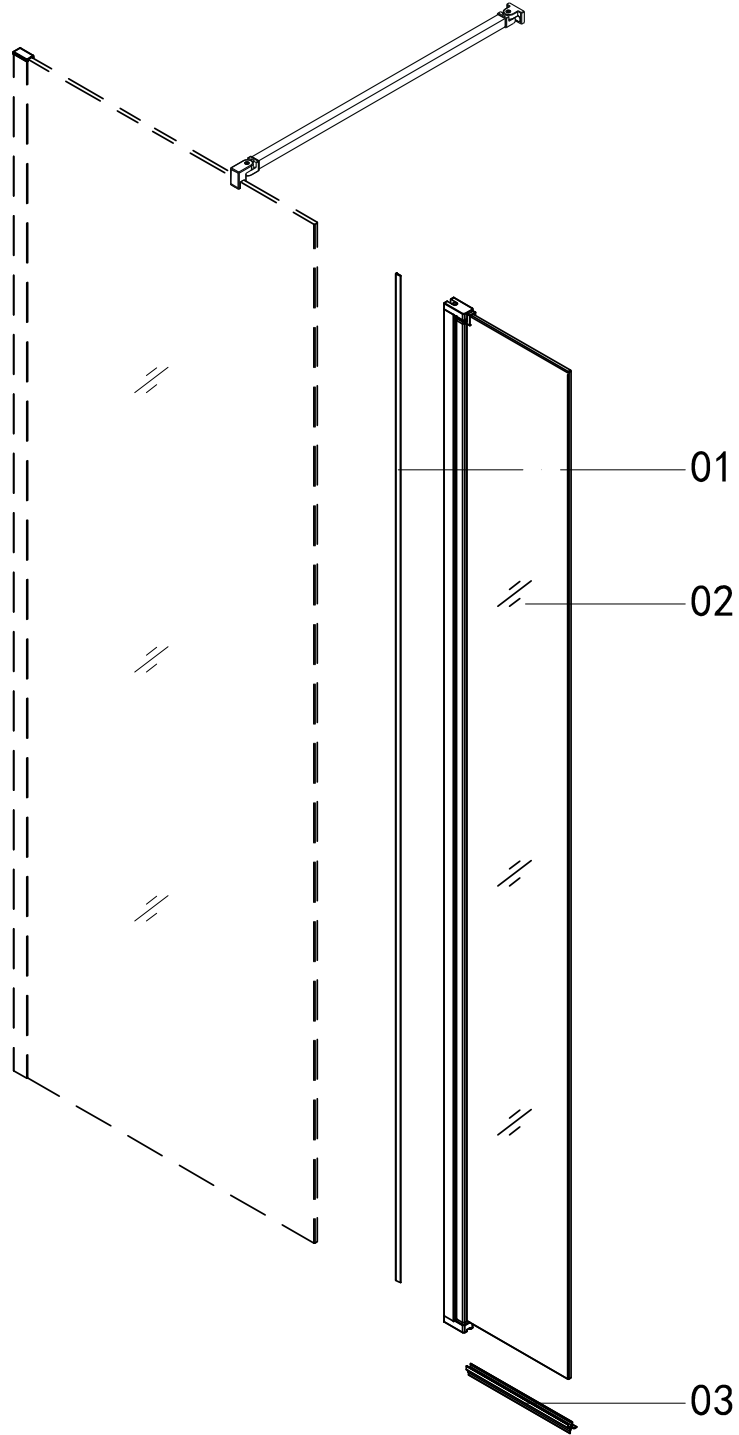
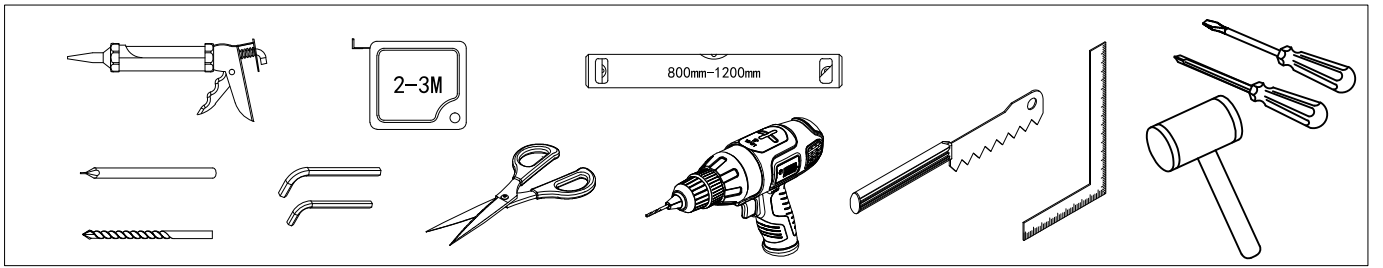
K čištění povrchu doporučujeme používat pouze mýdlovou vodu, k usušení pak měkký hadřík. V žádném případě se nesmí používat čisticí přípravky obsahující žíravé nebo brusné látky, které by mohly poškodit povrchovou úpravu. Doporučujeme ošetřit všechny skleněné díly z vnitřní strany vhodným prostředkem na odpuzování vodních kapek. Nejedná se o hermeticky uzavřený výrobek. Na vady vzniklé nedodržením tohoto doporučení se nevztahuje záruka.

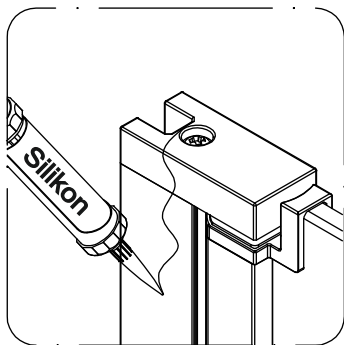
SK

1. Otvorte krabicu, skontrolujte či nedošlo pri preprave k poškodeniu niektorých dielov, následne dôkladne prečítajte tento návod na inštaláciu.
 2. Inštaláciu vykonajte podľa návodu, aby ste predišli poškodeniu výrobku.
 3. Pred inštaláciou sklenených dielov je nutné skontrolovať, či sú všetky spoje pevne zoskrutkované.
 4. Pred utesnením spojov odporúčame výrobok očistiť od prípadných nečistôt.
 5. Po inštalácii utesnite všetky spoje bez tesnení z vnútornej i vonkajšej strany sanitárnym silikónom.
 6. Strany skiel označené nálepkou "Easy Clean" montujte vždy smerom z vnútornej časti kúta.
 7. Sklá s reliéfom (Grape, Point, Chinchilla) montujte vždy smerom z vonkajšej časti kúta.
- Pre správnu funkčnosť výrobku musia byť tesnenie s magnetom a magnet na posuvných dverách súbežné a vanička musí byť vo vodorovnej polohe.
Použité obrázky sú iba ilustratívne.

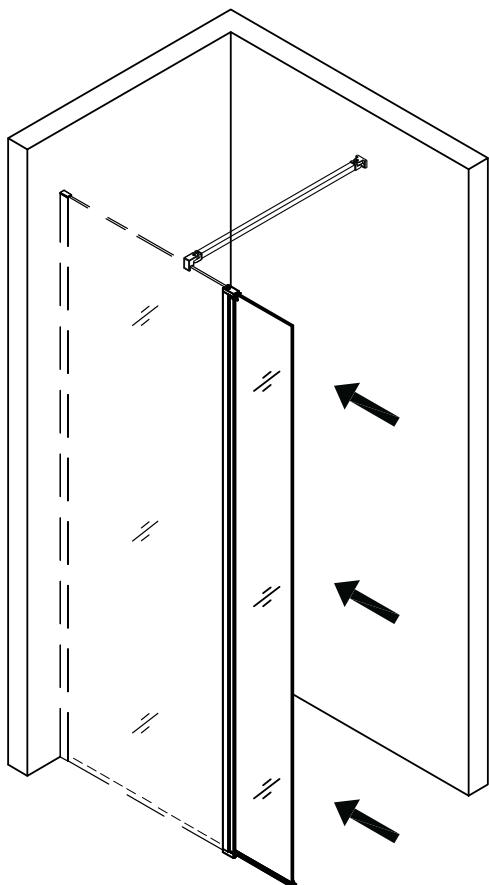
Upozornenie:

K čisteniu povrchu odporúčame používať iba mydlovú vodu, k osušeniu následne mäkkú handričku. V žiadnom prípade sa nesmú používať čistiace prípravky obsahujúce žieravé alebo brusné látky, ktoré by mohli poškodiť povrchovú úpravu. Odporúčame ošetriť všetky sklenené diely z vnútornej strany vhodným prostriedkom na odpudzovanie vodných kvapiek. Nejedná sa o hermeticky uzavretý výrobok. Na vady vzniknuté nedodržením tohto odporúčaním sa nevzťahuje záruka.

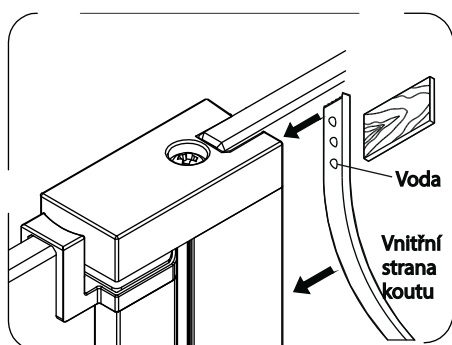




- Sanitární silikon naneste na celou výšku dosedací plochy profilu a skla.
- Sanitárny silikón naneste na celú výšku dosadacej plochy profilu a skla.

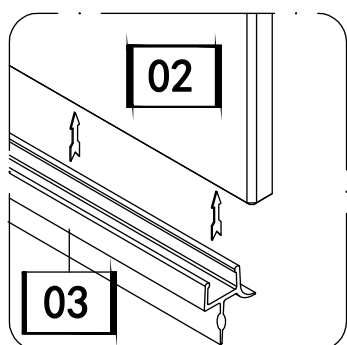


- nasadte boční stěnu na WALK IN
- nasadte bočnú stenu na WALK IN



- z vnitřní strany WALK IN nasadte silikonové těsnění (těsnění pro lepší manipulaci navlhčete vodou). Při vsazování silikonového těsnění tlačte jednou rukou na sklo ve směru šipek, tak aby sklo nemohlo vypadnout a druhou rukou vsazujte silikonové těsnění.

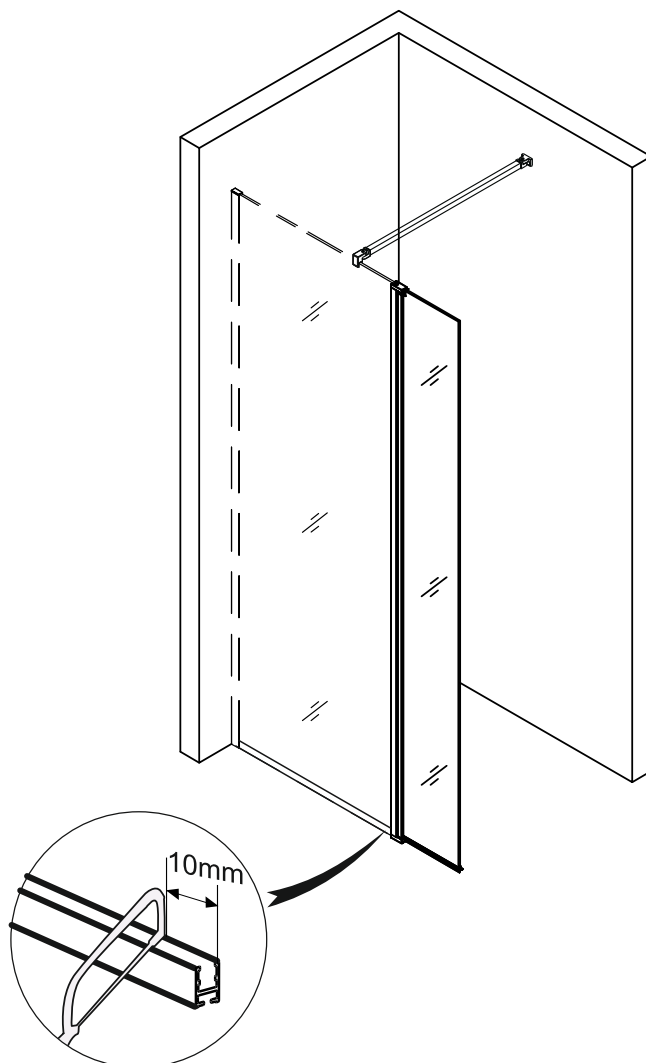
- z vnútornej strany WALK IN nasadte silikónové tesnenie (Tesnenie pre lepšiu manipuláciu navlhčite vodou). Pri vsádzaní silikónového tesnenia tlačte jednou rukou na sklo v smere šípok, tak aby sklo nemohlo vypadnúť a druhou rukou vsazujte silikónové tesnenie.



- nasadte stírací lištu
- nasadte stieraciu lištu

VARIANTY MONTÁŽE VARIANTY MONTÁŽE

varianta 1



POZOR:

Pokud již máte WALK IN namontovaný, je nutné jej zdemontovat a spodní hliníkovou lištu zkrátit o 10 mm - viz obrázek

Nikdy nenasazujte boční stěnu na WALK IN bez zkrácení spodní hliníkové lišty.

Hrozí rozbití výrobku!

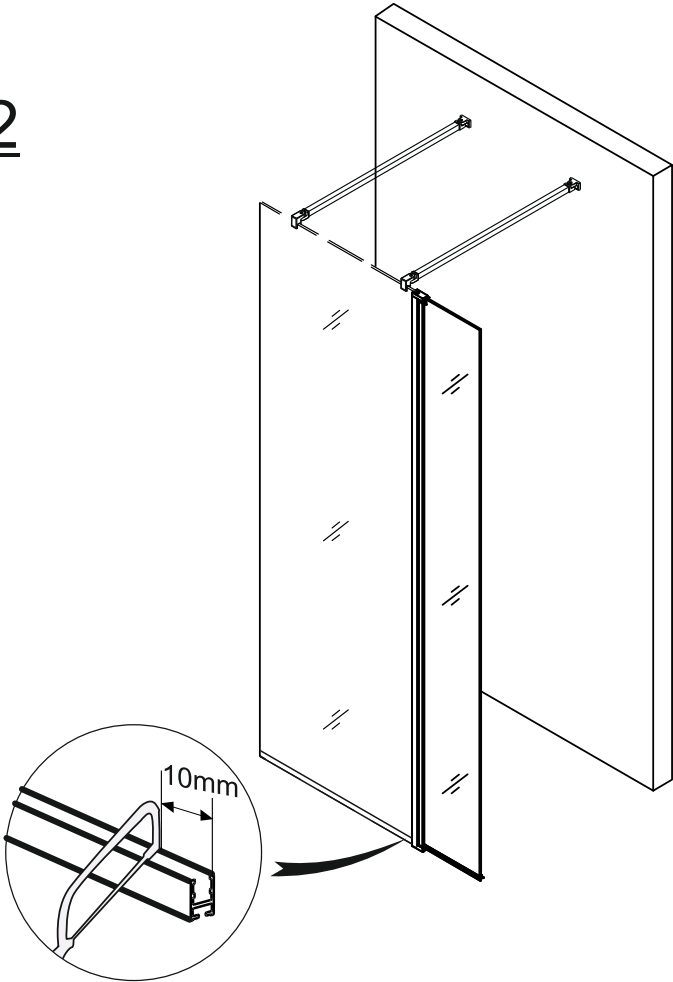
POZOR:

Ak už máte WALK IN namontovaný, je nutné ho zdemontovat a spodnú hliníkovú lištu skrátiť o 10 mm - vid' obrázok

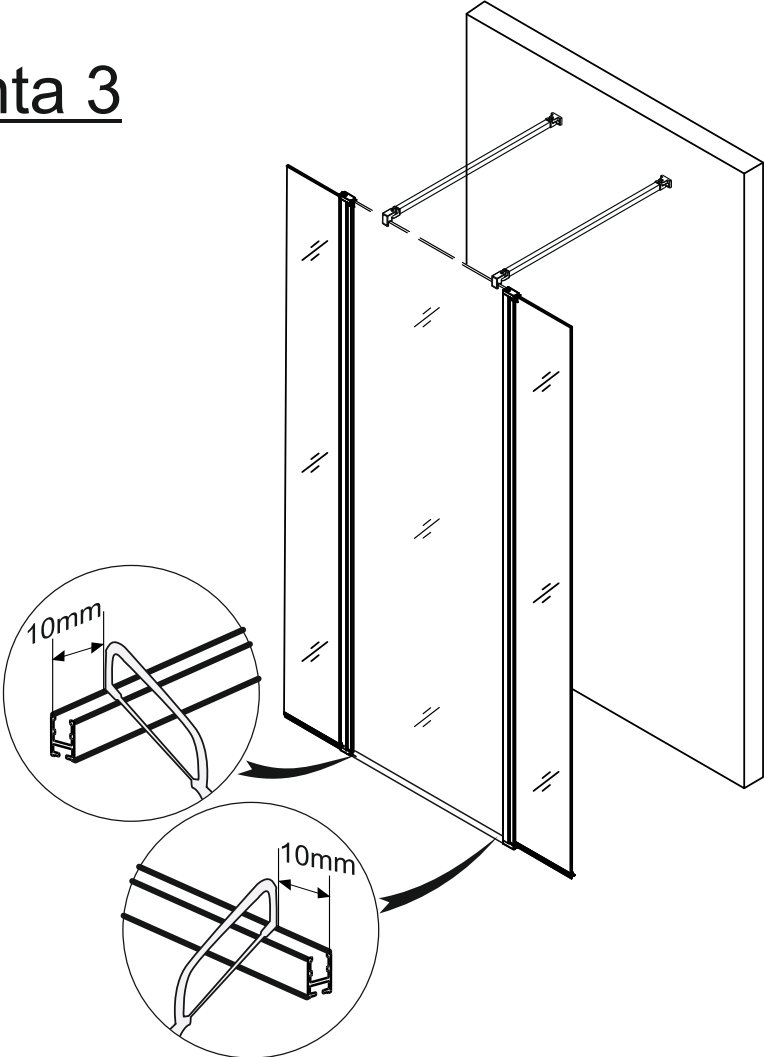
Nikdy nenasadzujte bočnú stenu na WALK IN bez skrátenia spodnej hliníkovej lišty.

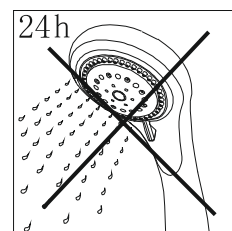
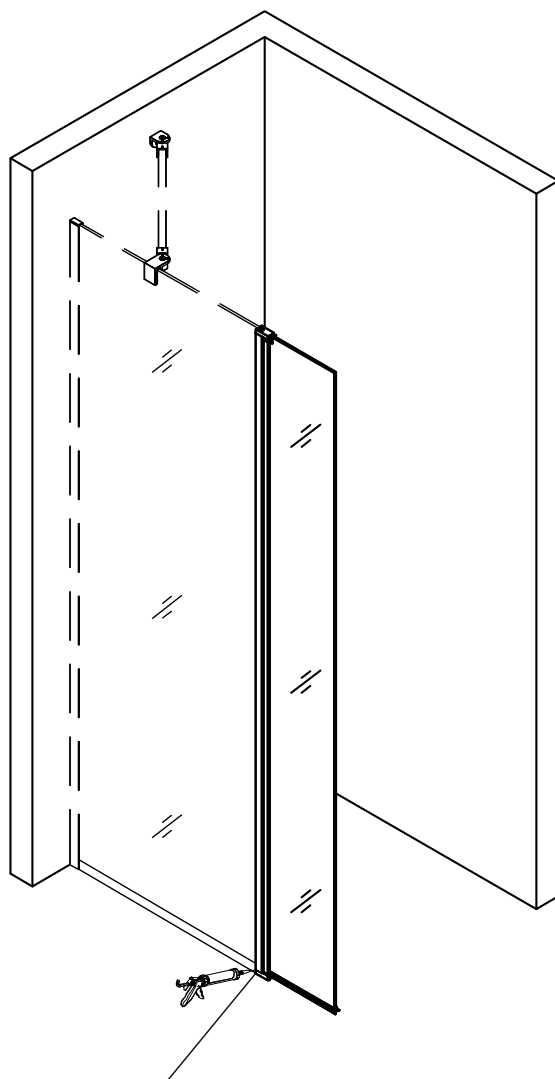
Hrozí rozbitie výrobku!

varianta 2



varianta 3





Roh utěsněte sanitárním
transparentním silikonem

Roh utesnite sanitárnym
transparentným silikónom

CZ

Veškeré díly bez těsnění utěsněte sanitárním transparentním silikonem z vnější i vnitřní strany. Z vnější strany zasilikonujte spodní prahovou lištu a koncovky.
Nejedná se o hermeticky uzavřený výrobek

SK

Všetky diely bez tesnenia utesnite sanitárnym transparentným silikónom z vonkajšej aj vnútornej strany. Z vonkajšej strany zasilikonujte spodnú prahovú lištu a koncovky.
Nejedná sa o hermeticky uzavretý výrobok